

LINGL – OFENWAGENREINIGUNGSANLAGE MIT ROBOTERTECHNOLOGIE

LINGL KILN CAR CLEANING INSTALLATION WITH ROBOT TECHNOLOGY

LINGL-Ofenwagenreinigungsanlage mit Robotertechnologie

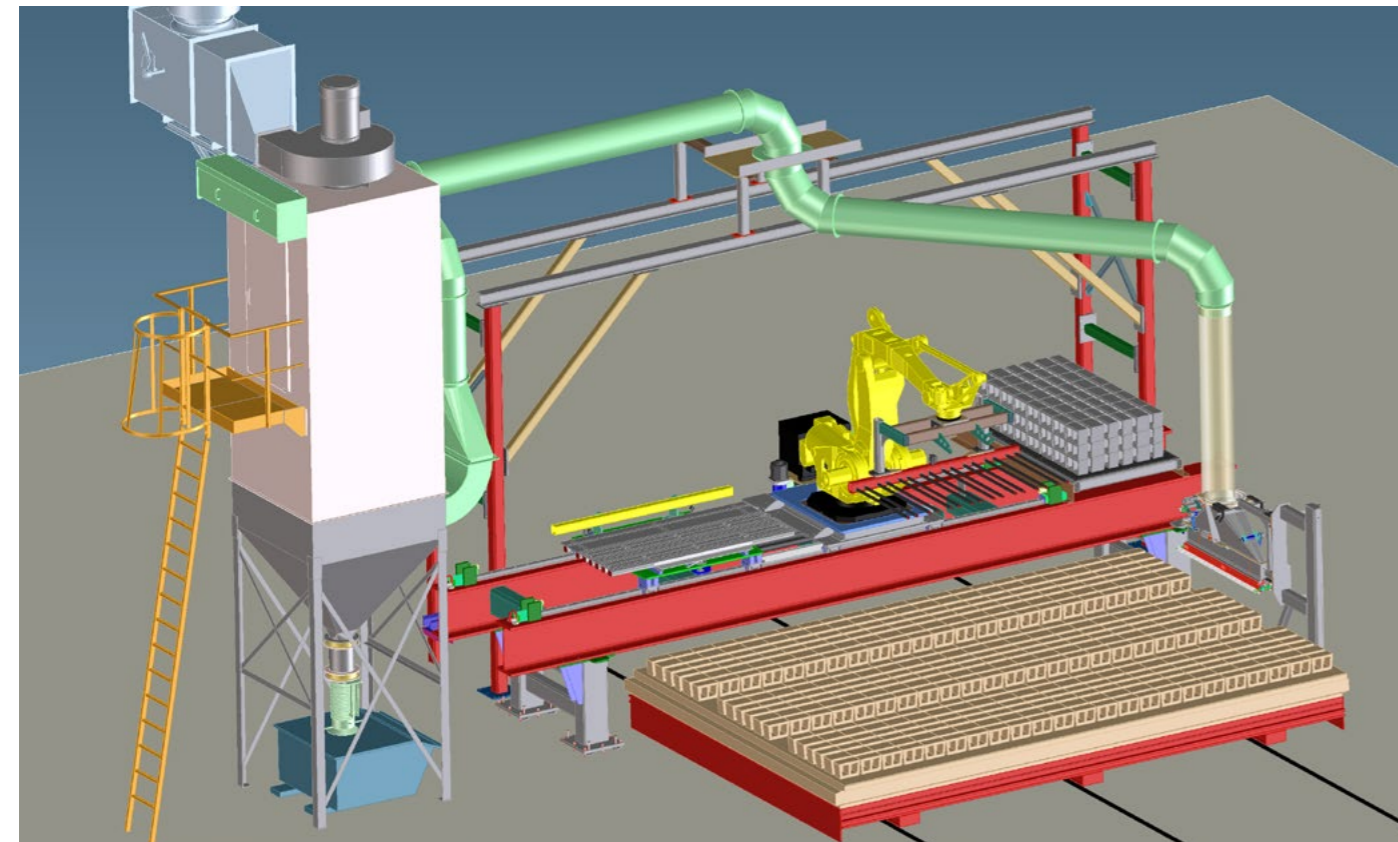
LINGL versteht sich als Komplettanbieter für die keramische Industrie. So ist es selbstverständlich, dass LINGL Schlüsselkomponenten für alle wesentlichen Prozessschritte selbst entwickelt und der Kunde bei LINGL „alles aus einer Hand“ erhält.

In der Produktion spielt die Reinigung von Ofenwagen eine entscheidende Rolle: Saubere Ofenwagenplateaus steigern die Produktionsleistung und -qualität und tragen erheblich zu einem reibungslosen Produktionsablauf in der Anlage bei.

LINGL bietet hierfür speziell auf Kundenwünsche zugeschnittene Ofenwagenreinigungsanlagen an. Ein optimales Reinigungsergebnis und die Flexibilität der jeweiligen Reinigungsanlage stehen dabei im Vordergrund.

Die neue roboterbasierte LINGL-Reinigungsanlage bietet folgende Möglichkeiten:

1. Reinigung der Decklage von Ofenwagen (Deckabsaugung)
2. Gezieltes Ausrichten und Justieren von Sohlzugsteinen
3. Reinigung des Ofenwagenplateaus unter Sohlzugsteinen (Plateauabsaugung)



CAD 3D-Gesamtansicht LINGL-Ofenwagenreinigungsanlage
CAD 3D overall view of LINGL-Kiln car cleaning installation

LINGL Kiln Car Cleaning Installation with Robot Technology

LINGL views itself as a provider of complete solutions for the ceramic industry. So it goes without saying that LINGL engages in the in-house development of the key components for all essential process steps and the customer gets „everything from one source“.

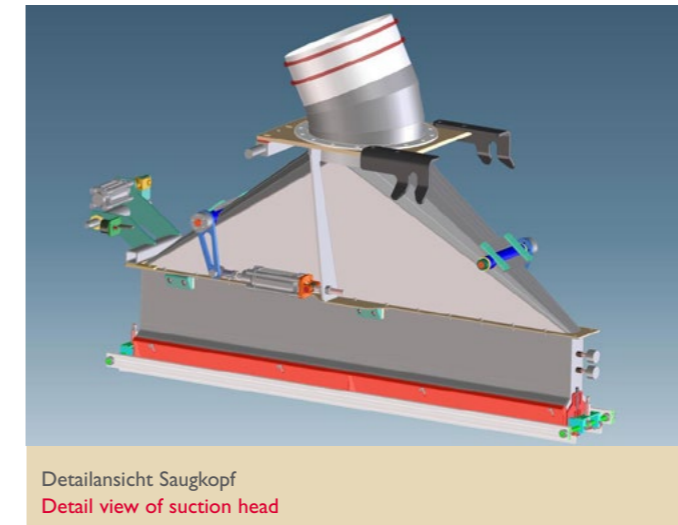
The cleaning of kiln cars plays an important role in production: clean kiln car platforms increase both production capacity and quality and substantially contribute to a trouble-free production process in the plant.

To this end, LINGL offers kiln car cleaning installations that are especially tailored to meet customer's needs. Therefore, the optimal cleaning result and the flexibility of the respective cleaning installation are particularly important.

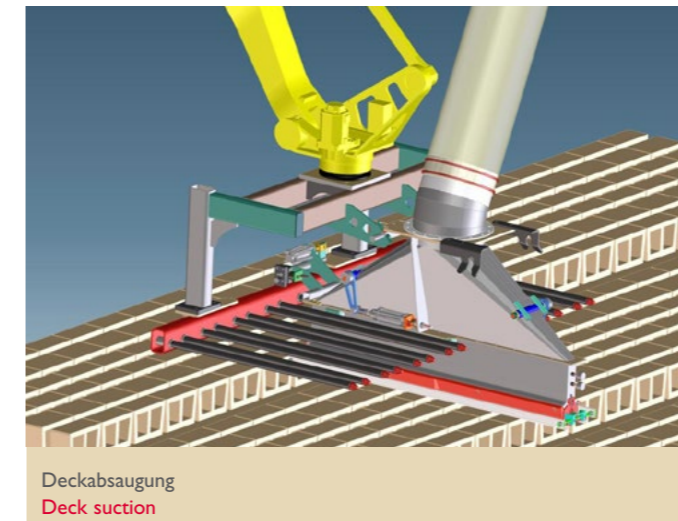
The new robot-based cleaning installation of LINGL provides the following options:

1. Cleaning of the deck layer of the kiln cars (deck suction)
2. Precise aligning and adjusting of hollow draught blocks
3. Cleaning of the kiln car platform below the hollow draught blocks (platform suction)

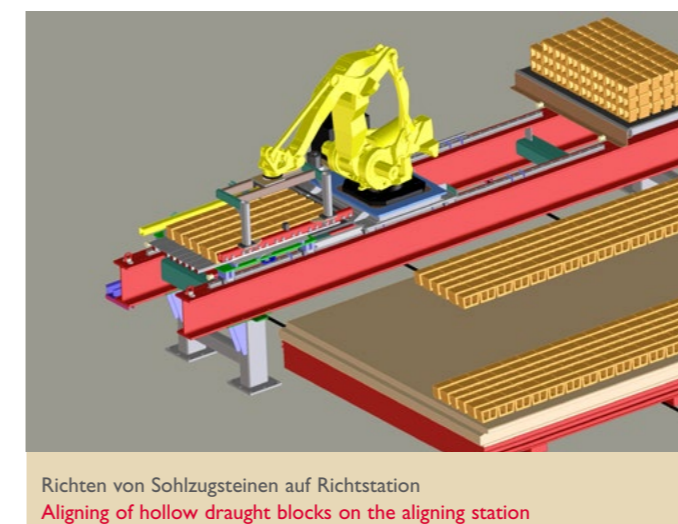
Funktionsweise



Detailansicht Saugkopf
Detail view of suction head



Deckabsaugung
Deck suction



Richten von Sohlzugsteinen auf Richtstation
Aligning of hollow draught blocks on the aligning station

Operating Mode

Der eingesetzte Industrieroboter mit Gabelgreifer incl. adaptierbarem Saugkopf reinigt den Ofenwagen dabei schrittweise: Zunächst wird die Decklage reihenweise abgesaugt (Deckabsaugung). Danach werden die Steine auf einer speziellen Richtstation gerichtet. Anschließend wird die Auflagefläche unter den Sohlzugsteinen gereinigt (Plateauabsaugung). Jetzt können die Steine wieder exakt auf dem Wagen abgelegt werden - ohne prozessstörende Verschmutzungen! Somit wird jeder Wagen für den nächsten Beladevorgang optimal vorbereitet. Die zusätzliche lineare Verfahrachse am Roboter verleiht der Anlage dabei ein hohes Maß an Flexibilität und Reichweite.

Die Steuerung entspricht selbstverständlich den geltenden EN-Standards. Sie ermöglicht dem Bediener den direkten Zugang zu allen Maschinenfunktionen mittels „Touch-Screen-Bedienoberfläche“. Die Reinigungsanlage und die eingesetzten Absaugsysteme erfüllen alle aktuellen sicherheitstechnischen Anforderungen sowie die aktuellen Staubbelastungs- und Immissionsvorschriften.

Jede LINGL-Reinigungsanlage wird betriebsfertig mit einer Zyklon-Absaugfiltereinheit zur Staub- und Partikelabscheidung geliefert. Ein Gegenstromsystem dient der Selbstreinigung der Absaugfiltereinheiten.

The utilised industrial robot with fork gripper and adaptable suction head cleans the kiln car step by step: At first, the deck layer is sucked row by row (deck suction). Then the blocks are aligned on a special aligning station. This is followed by the cleaning of the platform below the hollow draught blocks (platform suction). Now the blocks are precisely placed again on the cars - without any debris disturbing the process! So each car is prepared in an optimal way for the next loading process. A high degree of flexibility and working range is given to the installation by the additional, linear travelling axis at the robot.

It goes without saying that the control system conforms to all applicable EN standards. This system enables the user to directly access all machine functions by means of a „touch screen user interface“.

The cleaning installation and the installed suction systems meet all current safety-related demands as well as the provisions for dust exposure and immission control effective at the moment. Every cleaning installation of LINGL is supplied ready for operation and equipped with a cyclone suction filter unit for dust and particle removal. The counter-flow system provides the required self-cleaning for the suction filter units.

Vorteile der roboterbasierten LINGL-Ofenwagenreinigungsanlage

- Steigerung der Produktionsleistung und -qualität durch ständige Reinigung des Wagenparks
- Lebensdauererhöhung des Schamotteaufbaus durch regelmäßige Reinigung nach jedem Ofendurchlauf
- Reinigungsabläufe durch Robotersteuerung flexibel
- Vollautomatische Richtfunktion für Sohlzugsteine – dabei gezielte Gruppierung zwischen den Sohlzugsteinen (längs und quer!) mitinbegriffen
- Zusätzliche Roboterverfahrachse ermöglicht große Reichweiten – speziell für die Reinigung von überbreiten Ofenwagen
- Kompatibilität mit der LINGL-Maschinensteuerung MBVL auf Basis der Siemens Simatic S7 Hardware (auf Kundenwunsch auch andere Steuerungen möglich)
- Integration der roboterbasierten LINGL-Ofenwagenreinigungsanlagen in bestehende Ofenwagenumläufe – auch von Fremdfabrikaten möglich

Advantages of the Robot-based Kiln Car Cleaning Installation of LINGL

- Enhancement of the production capacity and quality through regular cleaning of the car pool
- Increase of the service life of the refractory deck through regular cleaning after each kiln passage
- Flexible cleaning processes by means of the robot control system
- Fully automated aligning function for hollow draught blocks – targeted grouping between the hollow draught blocks (lengthwise and crosswise!) included
- Additional travelling axis at the robot allows for large working ranges – especially for the cleaning of kiln cars with excess width
- Compatibility with the LINGL machinery control system MBVL on the basis of the Siemens Simatic S7 hardware (other control systems are also possible, if requested by customer)
- Integration of the robot-based LINGL kiln car cleaning installations into existing kiln car circuits is possible – even if they have not been supplied by LINGL

Lingl Solead GmbH

Postfach 12 62
D-86370 Krumbach
Nordstraße 2
D-86381 Krumbach

phone: +49 (0) 82 82/825-0
fax: +49 (0) 82 82/825-510
mail: lingl@lingl.com

